

## Erweiterung Behinderten-WC-Set

mit selektiver Klartextanzeige des  
Ruforts auf Dienstzimmerterminals

... damit auf Knopfdruck **Hilfe** kommt!

## **Sicherheitshinweise**

**Diese Anleitung richtet sich an geschulte Fachkräfte für Rufanlagen mit entsprechenden Systemkenntnissen!**

Die allgemeinen Regeln für Arbeiten an elektrischen Anlagen sowie die Vorgaben der aktuellen DIN VDE 0834-1 sind einzuhalten. Eine unsachgemäße Ausführung der Installation kann

- Anlagenteile beschädigen
- zum Systemausfall mit Rufverlust und
- zur Gefahr eines elektrischen Schlages führen.

Lesen Sie unbedingt die Installations- und Montageanweisung vor Beginn der Arbeiten. Dadurch vermeiden Sie Schäden und schützen sich und andere.

- Montieren oder demontieren Sie alle Anschlussleitungen Ihres HC3 Rufsets ausschließlich im spannungsfreien Zustand.
- Achten Sie beim Bohren von Montagelöchern auf verdeckte Leitungen wie z. B. Strom-, Wasser- oder Gasleitungen.
- Falls Sie eine interne Anschlussleitung Ihres HC3 Rufsets aus dem Gebäude heraus ins Freie legen, muss ein entsprechender Blitzschutz installiert werden.
- Die Komponenten Ihres HC3 Rufsets können durch elektrostatische Entladung beschädigt werden. Berühren Sie unmittelbar vor Beginn der Montage und Installation einen geerdeten metallischen Gegenstand (z. B. eine Wasserleitung oder einen Heizkörper).

Die DIN 18040-1 – Barrierefreies Bauen fordert für Sanitärräume in öffentlich zugänglichen Gebäuden eine Notrufanlage gem. DIN VDE 0834-2:Juni 2016. Die HC3 Rufsets erfüllen diese Anforderungen und bieten verschiedene an die jeweiligen örtlichen Gegebenheiten angepasste Optionen der Rufsignalisierung sowie Erweiterungen.

Die leistungsfähigen HC3 Rufsets wurden speziell zur Ausstattung von WCs in öffentlich zugänglichen Gebäuden entwickelt. Sie entsprechen der gültigen DIN VDE 0834 Teil 1 und 2 sowie den Anforderungen der DIN 18040-1 „Barrierefreies Bauen“. Sie stellen sicher, dass ein hilfebedürftiger Mensch im Notfall durch einfaches Ziehen an der Zugschnur oder dem Knauf des Zugtasters jederzeit einen Hilferuf auslösen kann. Der Zugtaster der HC3 Rufsets kann einfach oberhalb des Nassbereiches installiert werden. Da die Zugschnur erst kurz über dem Boden enden darf, ist sichergestellt, dass jederzeit Hilfe erreichbar ist – egal ob im Stehen, Sitzen oder im unglücklichen Fall, dass die hilfebedürftige Person am Boden liegt. Der Alarmruf wird außerhalb des WCs signalisiert und bei Bedarf an eine zentrale Überwachungsstelle weitergeleitet.

Innerhalb des WCs signalisiert das rote Beruhigungslicht des Zugtasters die Rufauslösung. Außerhalb des WCs sorgen die rote LED-Leuchte des über der WC-Tür montierten Rufmoduls und akustisch der im Rufmodul integrierte Summer für die Signalisierung.

Die Rufabstellung erfolgt gemäß DIN ausschließlich über den am Auslöseort befindlichen Abstelltaster.

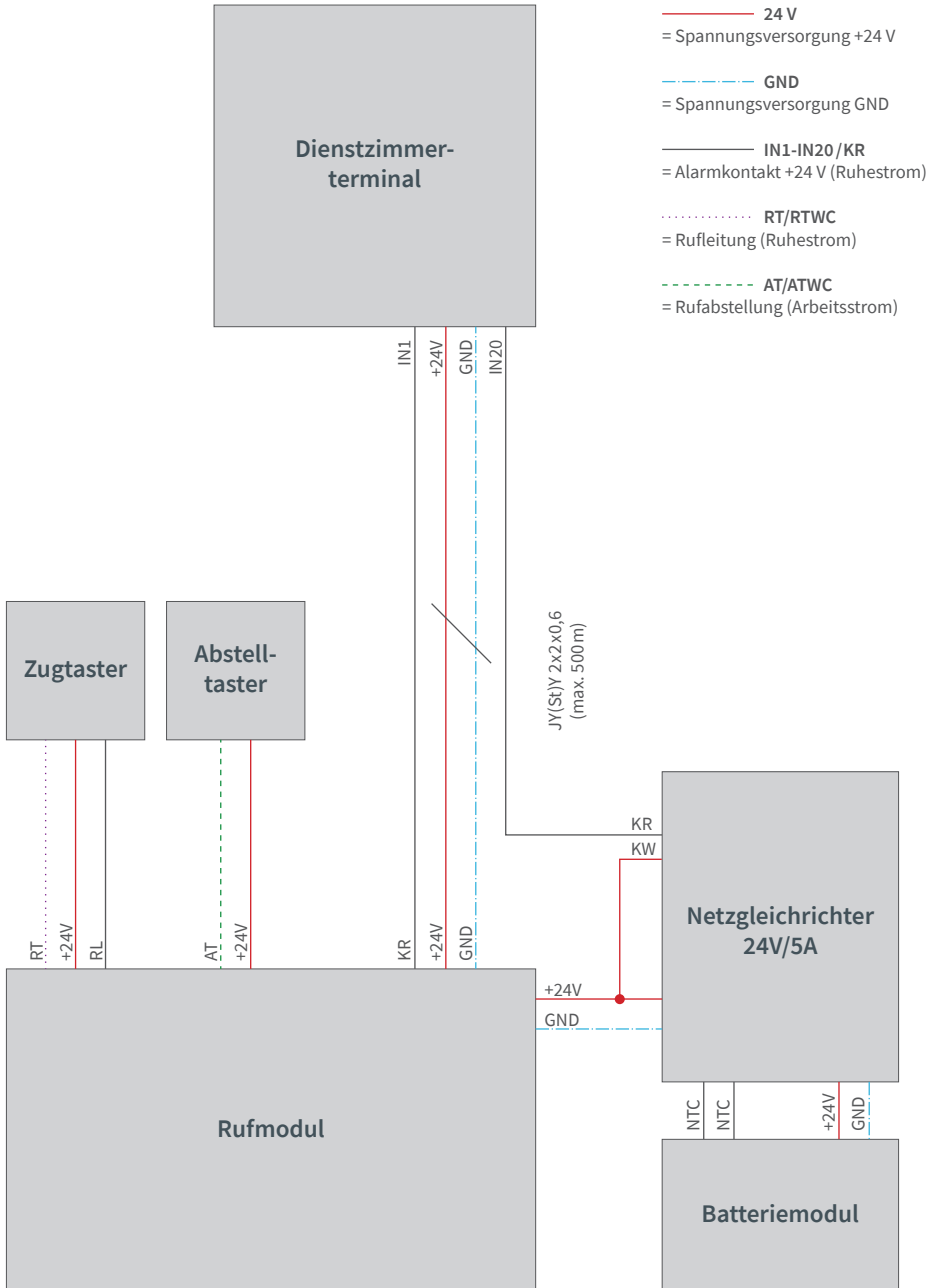
Die optische und akustische Signalisierung lässt sich im Rufmodul über Steckbrücken wahlweise als Dauersignal oder intermittierend einstellen.

Nach einem Spannungsausfall bleibt der Zustand der Anwesenheit in der Dienstzimmereinheit und im Dienstzimmerterminal, der vor dem Spannungsausfall bestand, bei Wiederkehr der Versorgungsspannung erhalten. Auch ein vor dem Spannungsfall anstehender Ruf aus dem Sanitärraum bleibt erhalten.

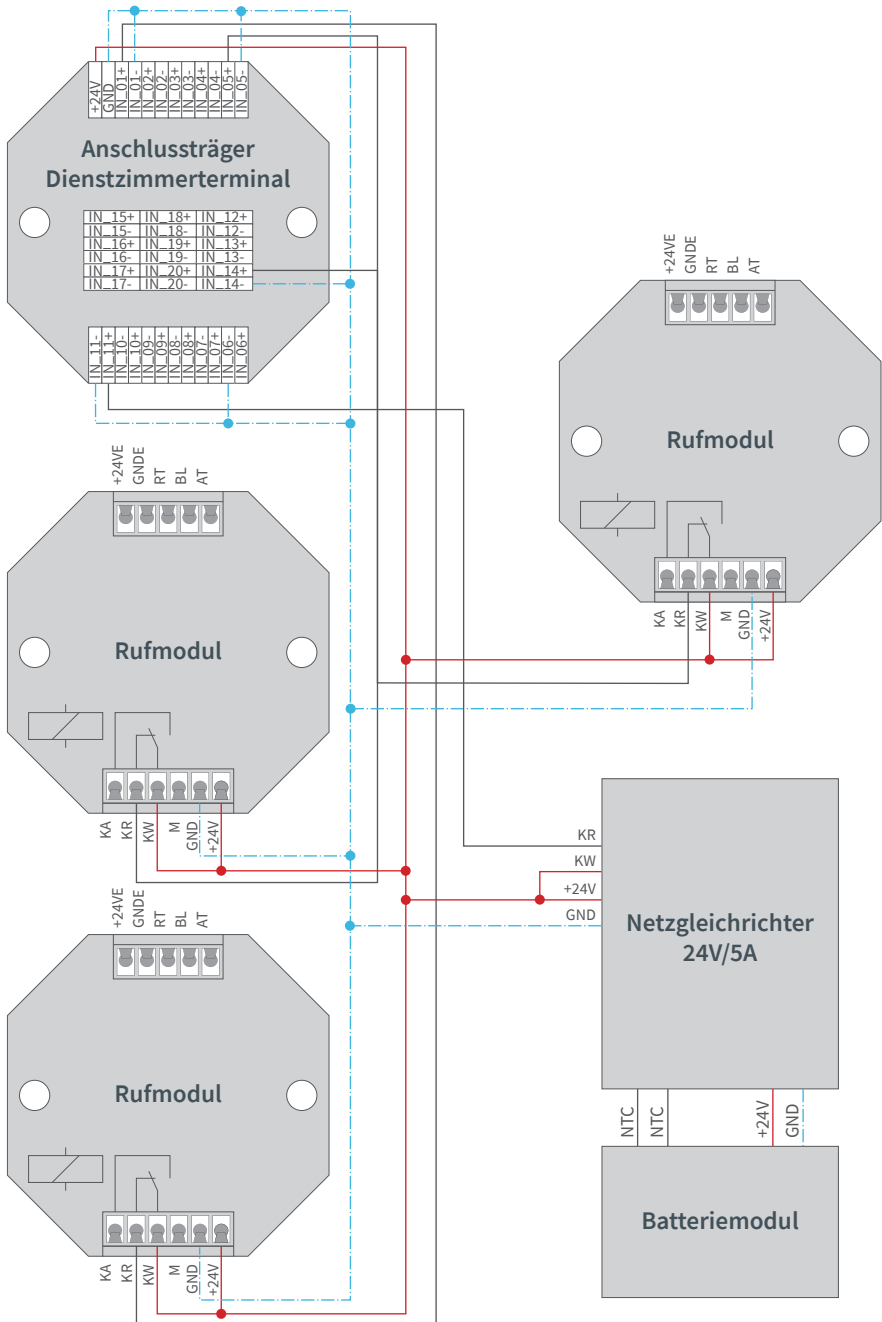
Bei Anlagen mit mehreren räumlich getrennten Ruforten empfehlen wir die Verwendung eines Dienstzimmerterminals für WC-Anlagen zur schnellen und sicheren Lokalisierung des Ruforts. Diese bieten die Möglichkeit, bis zu 20 unterschiedliche Eingänge zu differenzieren und im Klartext (konfigurierbar) anzuzeigen. Dabei können mehrere Rufsets kombiniert oder Anlagen individuell aus den Komponenten des HC3 Portfolios kombiniert werden. Die nachfolgend gezeigten Anschlussbeispiele stellen nur einige der möglichen Anwendungen dar. Dabei sind die rechtlichen und normativen Vorgaben für Rufanlagen, die jeweils geltenden nationalen und regionalen Vorschriften sowie die physikalischen Grenzen des Systems zu beachten.

Dazu gehört insbesondere eine ausreichende und notstromversorgte bzw. USV-gepufferte Spannungsversorgung sowie die Beachtung der maximalen Leitungslänge von 500 m zwischen Rufmodul und Zimmerterminal.

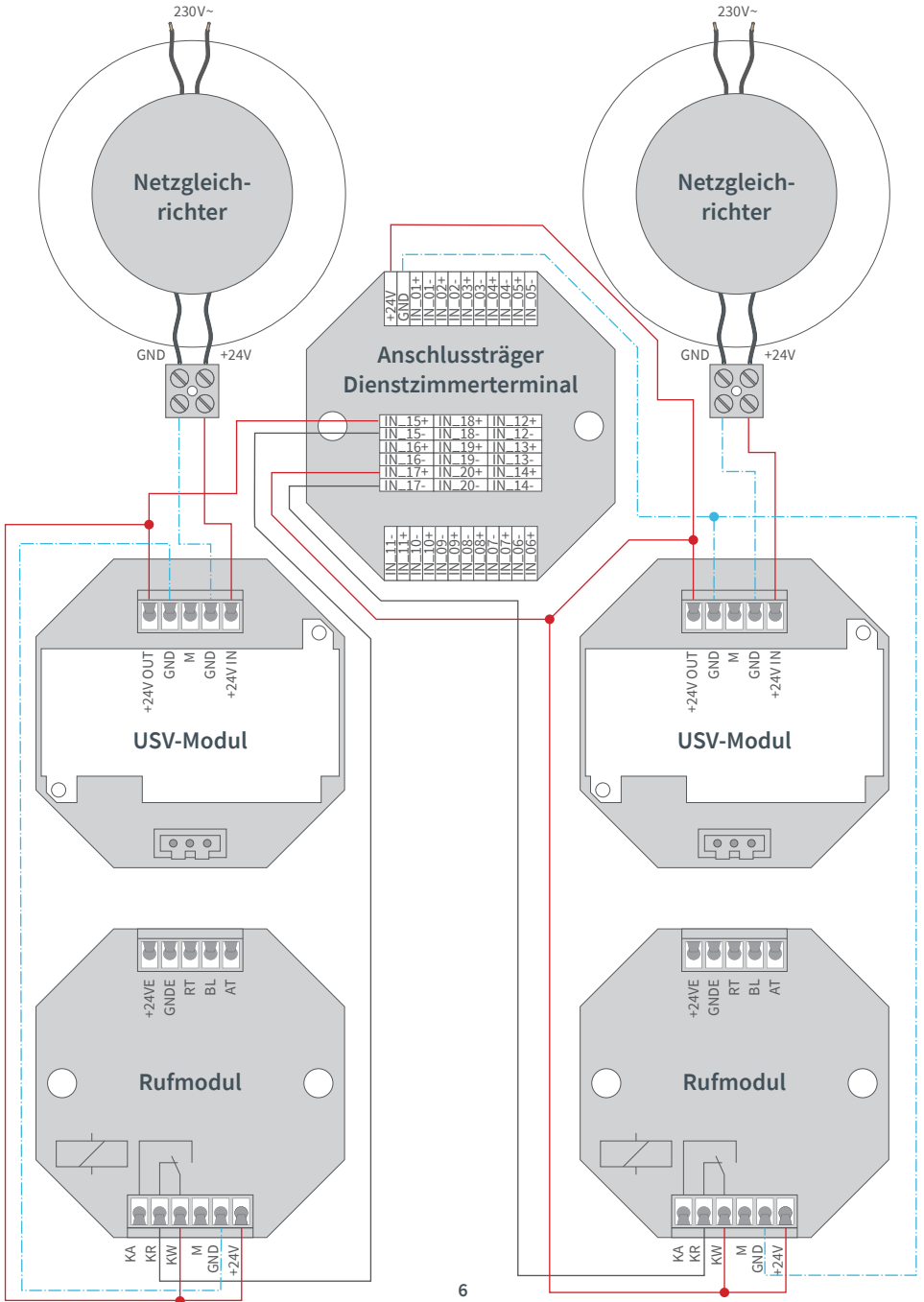
# Übersicht



# Aufschaltung Rufmodule bei zentraler Spannungsversorgung



# Aufschaltung Rufmodule bei dezentraler Spannungsversorgung



## Technische Daten

| Bezeichnung  |               | Abmessungen        | Stromaufnahme |        |
|--|---------------|--------------------|---------------|--------|
| Artikel  | Artikelnummer | Maße (H x B x T)   | passiv        | aktiv  |
| Behinderten-WC-Dienstzimmerterminal inkl. Anschlussträger  | 331020        | 145 x 100 x 45 mm  | 150 mA        | 300 mA |
| <b>Absteltaster</b> grün für separate WC-Rufabstellung<br>Rahmen u. Abdeckplatten im Design<br>Jung AS500WW  | 310120-201    | 81 x 81 x 35 mm    | -             | -      |
| <b>Zugtaster</b> mit Beruhigungslicht rot<br>Rahmen u. Abdeckplatten im Design<br>Jung AS500 WW  | 310090-201    | 81 x 81 x 30 mm    | 1 mA          | 20 mA  |
| <b>Rufmodul</b> für Behinderten-WC-Rufanlage mit LED-Ruflampe rot, Summer, Relais mit potentialfreiem Umschaltkontakt<br>Rahmen u. Abdeckplatten im Design<br>Jung AS500WW | 310110-201    | 81 x 81 x 48 mm    | 8 mA          | 65 mA  |
| <b>Unterbrechungsfreie Stromversorgungen</b> als Set, bestehend aus Netzgleichrichter 24 V, 5 A und Batteriemodul mit Akkupack (7 Ah)                                      | 320449        | 205 x 308 x 136 mm | -             | -      |
| <b>Netzgleichrichter 24 V, 5 A Typ4</b><br>für die Stromversorgung des Rufsystems bei zentraler Notstromversorgung   | 320401        | 205 x 146 x 100 mm | -             | -      |